

CUBETAS VENTANILLA

Ref. 211 Góndola



CUBETA GÓNDOLA BLINDADA

Modelo GÓNDOLA

Características técnicas:

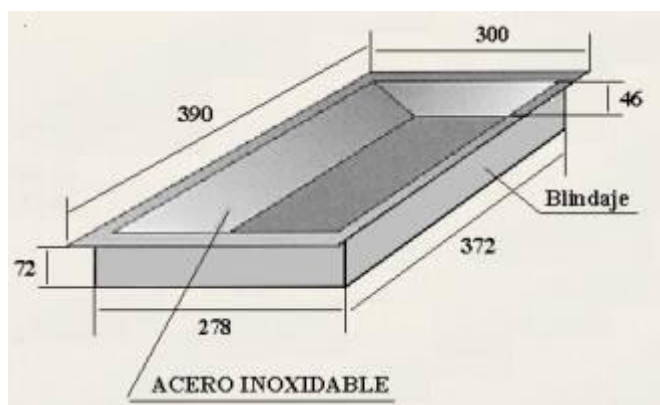
Cubeta pasa-documentos:

Construida en su parte superior de acero inoxidable, dispone de pestañas tapa juntas que facilitan su instalación o adaptación en el mostrador, y en su parte inferior construida con chapa de acero F-111 de 6 mm. de espesor, cuyo interior está relleno de un material sólido, impidiendo el paso de un proyectil.

Acabado: En esmerilado fino

La finalidad de este sistema es pasar documentos o efectivo manteniendo un nivel de protección del cajero ante elementos de intimidación o ataque.

S Sistema muy adecuado para, mostradores de recaudación: Entidades Bancarias, Administraciones de Loterías y Apuestas Mutuas, Grandes Superficies, Parkings, Instituciones Oficiales, etc. ...



Dibujo Acotado

Modelo	Dimensiones Exteriores			Dimensiones interiores			Dimensiones ptiles		Protección Blindada	Peso Kg.
	Alto	Ancho	Fondo	Alto	Ancho	Fondo	Alto	Ancho		
Góndola	72	390	390	70	372	368	46	358	SI	15

Medidas en milímetros 02-02

